

專題題目

換流器之功率模組設計與製作

內容摘要

- 1.分析換流器轉換系統動作原理
- 2.換流器之功率開關電路設計與製作
- 3.開關驅動電路設計與製作
- 4.PCB 電路板繪製與製作
- 5.檢查與購買零件規格
- 6.DSP 數位控制器訊號分析
- 7.整體系統組裝與配置
- 8.系統電路測試與修正
- 9.撰寫實驗測試報告

專題成果

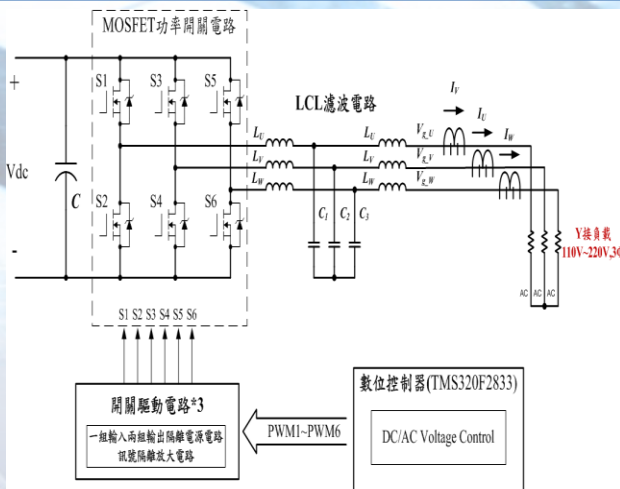


圖 1. 換流器系統架構圖



圖 4. 換流器系統架構外觀圖

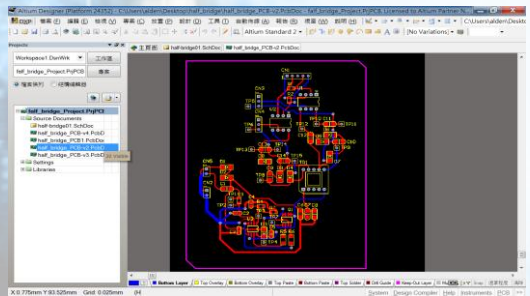


圖 2. PCB 電路板繪製與製作

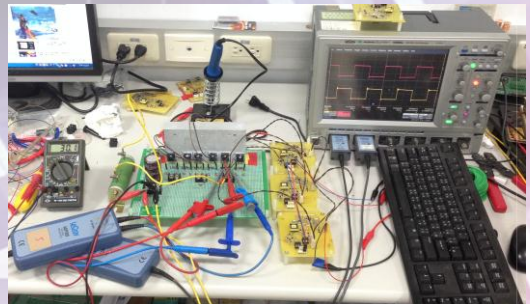


圖 3. 系統電路測試與修正

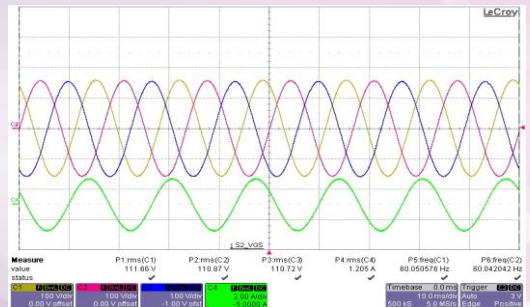


圖 5. 三相交流電量測波形

電機工程

學號：U99127117
學號：U99127132

學生：林政宇
學生：陳致宇
指導老師：吳啟耀老師