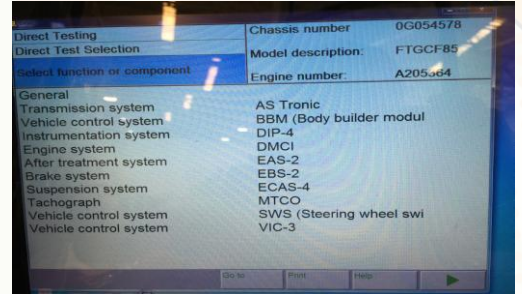


## 工作 項目

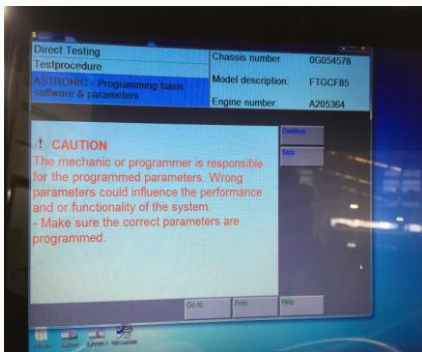
## 重車電腦程式應用及檢修

## 內容摘要

1. 重車電腦程式灌入—引擎、車體模組、變速箱、尿素系統、行車紀錄器、EBS 煞車系統、車輛控制系統。
2. 檢查及排除車輛電腦程式故障碼。
3. 檢修故障車輛。



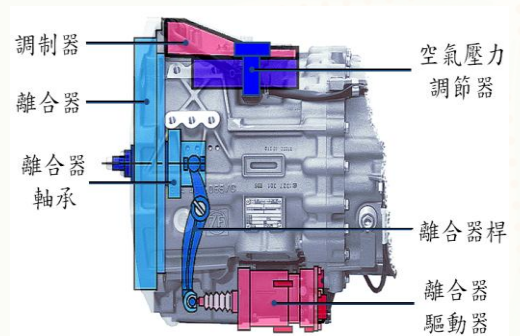
變速箱程式畫面



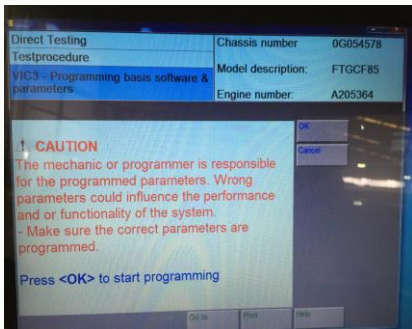
變速箱實圖



變速箱結構



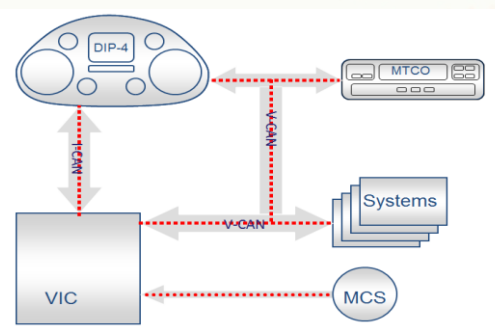
車輛控制系統程式畫面



VIC(vehicle intelligence centre)



VIC 的網路通訊應用



## 實習成果

心得：屬於 PDI 站別的我，會遇到車輛發生不預期的狀況，例如變速箱異常、引擎發動異常、座艙內部電線異常等，我們必須用心的思考、縝密的檢查，有效的利用時間快速地排出車輛的故障，維持產線的流暢度，排除故障的過程中，遇到多次瓶頸，當車輛異常發生時，需要經過儀器重重的測量，才能找出問題的根源，我每每在旁跟著勤儒學長和陳師傅學習排除車輛故障，當修好一部車後，所有的喜悅和成就感湧上心頭，從中我學習到克盡其職的精神，在還沒努力過之前、在還沒歷經失敗後，永遠都不要說放棄。



## 電機 工程

姓名：闕浩任

實習單位：重車課

實習公司：台塑貨運

實習期間：103/9/15-104/9/16 輔導老師：郭慶祥

指導主管：吳煒桓